

CHANK[®] **长凯泵业**
CHANGKAI PUMP

中国石化合格供应商
中核集团合格供应商
国家级高新技术企业



CWZ 卧式自吸泵



江苏长凯机械设备有限公司
JIANGSU CHANGKAI MECHANICAL EQUIPMENT CO.,LTD.

企业简介 Introduction

江苏长凯机械设备有限公司创建于 1986 年，在 2006 年改为股份制公司，位于江苏省扬中市宜禾路 1288 号，公司现有员工一百余人，是国家级高新技术企业。公司是中国石化、中核集团合格供应商。其中发明专利无电磁阀无泄漏高效节能自吸泵获国家科技部创新基金立项。专利结构长轴液下泵在中国石化集团公司销售量排名第一。立式防爆长轴液下泵、防爆潜污泵均已获国家颁证。

公司与江苏大学等科研院所博士、教授组建长凯技术研发设计团队，拥有二十几项专利，公司拥有大型立车、数控加工中心、3 米长泵轴磨床、叶轮转子平衡机、手持光谱材料分析仪、工业泵测试中心等专业生产制造检测设备和专业设计制造服务人员，在全国设立东南西北中五大办事处，产品远销全球 20 多个国家和地区，可提供优质及时的售后服务。公司主要经营发明专利无泄漏自吸泵，专利结构防爆长轴液下泵，防爆潜污泵、渣浆泵、脱硫泵、轴流泵、大型斜流泵、化工泵、强自吸泵、双吸泵等通用离心泵及电气成套控制产品，提供进口泵国产化、泵组测绘和泵节能升级改造服务；除盐水处理冷却装置，搅拌器等环保设备。在中国石化集团金陵、安庆、长岭、武汉乙烯、上海金山、四川元坝、中天合创等 20 多家分公司，延长中煤榆林能源化工有限公司、秦山核电、福清核电、连云港核电、三门核电、华电句容 2*1000MW 电厂、宝钢集团梅山钢铁公司、巴西 GA 矿业、印尼公主港电厂、越南广宁热电厂、伊拉克华事德电厂、吉尔吉斯斯坦炼油厂、恒逸文莱石化等国内外多家特大型企业均有良好的供应和合作业绩。

我们凭借可靠的质量，优质的服务，秉承“时代在变，诚信不变”的经营理念，为客户走向成功助一臂之力，我们期待着与更多的朋友真诚合作、共赢未来。



CYZ 新型长轴斜流泵



CYL 新型立式长轴液下带搅拌泵



CLZ 新型无阀立式自吸泵



CYL 新型立式长轴液下泵
(双轴承支承结构专利技术)



CQW 潜水排污泵



CZJ 渣浆泵

目 录 CONTENTS

一、概述	1
二、泵型号意义说明	1
三、CWZ 型耐温耐腐自吸式化工离心泵工作性能表	2
四、CWZ 型耐温耐腐自吸式化工离心泵外形安装尺寸图	3
五、CWZ 型耐温耐腐自吸式化工离心泵外形按装尺寸表	4



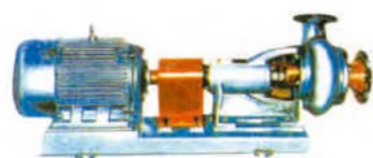
CBL 系列立式单级泵



CBW 系列卧式单级泵



CDL 系列立式多级泵



CIH·CIS 系列化工泵



CSB 系列双级泵



CDG 系列卧式多级锅炉给水泵



CDW 系列卧式多级离心泵



CKK 系列电气控制柜



水泵测试中心

CWZ 自吸泵

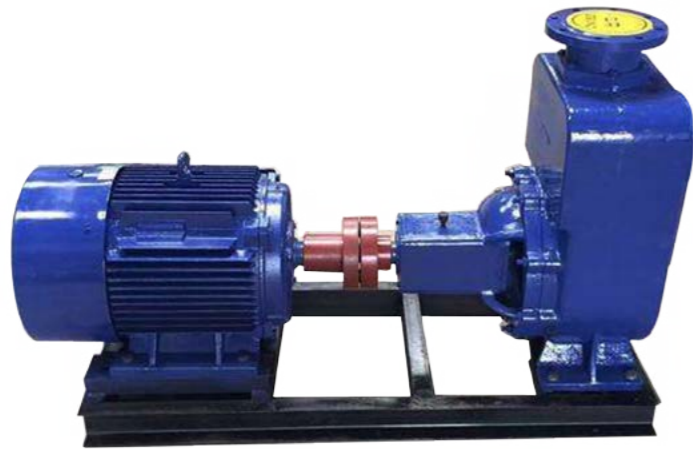
一、概述

CWZ 型耐温耐腐自吸式化工离心泵是我公司结合国内外同类产品研制生产的一种单级单吸自吸式化工离心泵，该泵适用于输送温度 0℃ ~ 150℃，含固体颗粒小于 3 毫米腐蚀性介质。

如输送介质含有 3 毫米以上颗粒或纤维，可选用我公司生产的 CWZ 系列无堵塞自吸泵。

泵的性能范围：流量为 1.6 ~ 400m³/h、扬程为 5 ~ 125m。自吸高度为 5 米以上。

根据所输送介质的不同，CWZ 型自吸式化工离心泵接触液体部分的材料可选用铸铁、铸钢、1Cr18Ni9Ti、1Cr18Ni12Mo2Ti、316、316L 等材料制造。



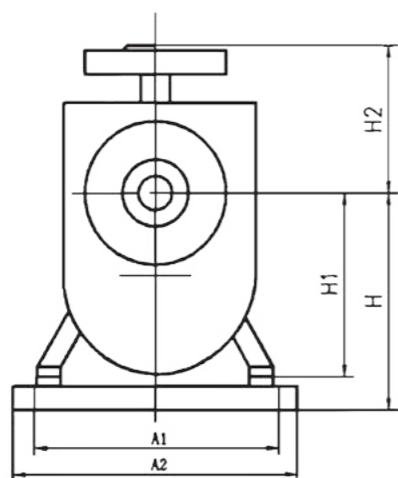
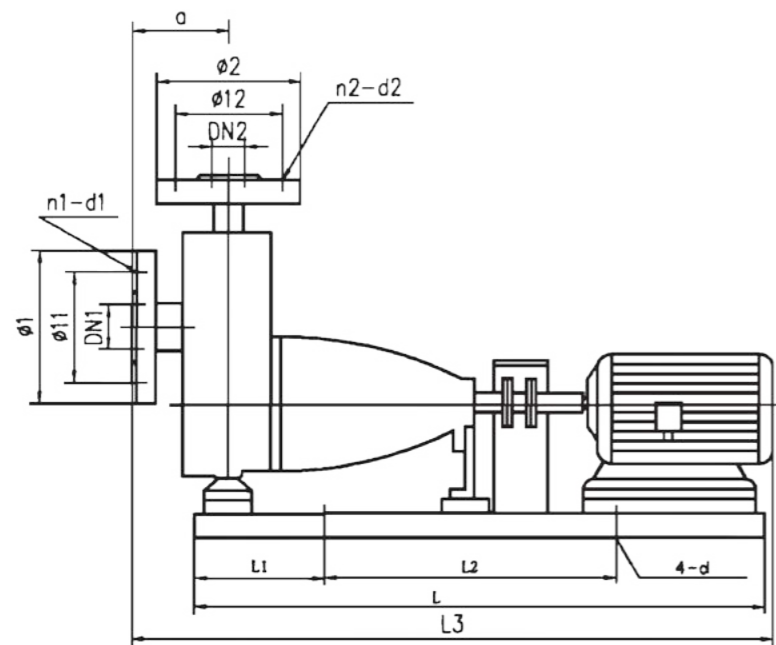
二、泵型号意义说明



三、CWZ 型耐温耐腐自吸式化工离心泵工作性能表

序号	泵型号	泵额定转速 n=2900r/min			泵额定转速 n=1450r/min		
		流量 m ³ /h	扬程 m	配用电机 KW	流量 m ³ /h	扬程 m	配用电机 KW
1	CWZ25-25-125	3.2	20	1.1	1.6	5	0.55
2	CWZ25-25-160	3.2	32	2.2	1.6	8	0.55
3	CWZ25-25-200	3.2	50	5.5	1.6	12.5	0.75
4	CWZ25-25-250	3.2	80	7.5	1.6	20	1.5
5	CWZ40-32-125	6.3	20	1.5	3.2	5	0.55
6	CWZ40-32-160	6.3	32	3	3.2	8	0.55
7	CWZ40-32-200	6.3	50	5.5	3.2	12.5	1.1
8	CWZ40-32-250	6.3	80	11	3.2	20	2.2
9	CWZ50-32-125	12.5	20	3	6.3	5	0.55
10	CWZ50-32-160	12.5	32	4	6.3	8	0.55
11	CWZ50-32-200	12.5	50	7.5	6.3	12.5	1.1
12	CWZ50-32-250	12.5	80	15	6.3	20	2.2
13	CWZ65-50-125	25	20	4	12.5	5	0.55
14	CWZ65-50-160	25	32	7.5	12.5	8	1.5
15	CWZ65-40-200	25	50	11	12.5	12.5	2.2
16	CWZ65-40-250	25	80	22	12.5	20	3
17	CWZ65-40-315	25	125	37	12.5	32	5.5
18	CWZ80-65-125	50	20	7.5	25	5	0.75
19	CWZ80-65-160	50	32	11	25	8	1.5
20	CWZ80-65-200	50	50	18.5	25	12.5	2.2
21	CWZ80-65-250	50	80	37	25	20	4
22	CWZ80-50-315	50	125	75	25	32	7.5
23	CWZ100-80-125	100	20	15	50	5	1.5
24	CWZ100-80-160	100	32	22	50	8	2.2
25	CWZ100-65-200	100	50	37	50	12.5	4
26	CWZ100-65-250	100	80	55	50	20	5.5
27	CWZ100-65-315	100	125	75	50	32	11
28	CWZ125-100-200	200	50	55	100	12.5	7.5
29	CWZ125-100-250	200	80	75	100	20	11
30	CWZ125-100-315	200	125	110	100	32	18.5
31	CWZ125-100-400				100	50	37
32	CWZ150-125-250				200	20	18.5
33	CWZ150-125-315				200	32	37
34	CWZ150-125-400				200	50	75
35	CWZ200-150-250				400	20	55
36	CWZ200-150-315				400	32	75
37	CWZ200-150-400				400	50	110

四、CWZ 型耐温耐腐自吸式化工离心泵外形安装尺寸图



五、CWZ 型耐温耐腐自吸式化工离心泵外形安装尺寸表

序号	泵型号	配用电机型号	a	L	L1	L2	L3	4-d	H	H1	H2	A1	A2	<D1	<D11	DN1	n1-d1	<D2	<D12	DN2	n2-d2
1	CWZ25-25-125	Y80 2-2/1.1	185	850	100	600	1000	4-19	270	190	140	350	390	115	85	25	4-14.5	115	85	25	4-14.5
2	CWZ25-25-125	Y80 1-4/0.55	185	850	100	600	910	4-19	270	190	140	350	390	115	85	25	4-14.5	115	85	25	4-14.5
3	CWZ25-25-160	Y90L-2/2.2	185	850	100	600	1000	4-19	290	210	165	350	390	115	85	25	4-14.5	115	85	25	4-14.5
4	CWZ25-25-160	Y80 1-4/0.55	185	850	100	600	910	4-19	290	210	165	350	390	115	85	25	4-14.5	115	85	25	4-14.5
5	CWZ25-25-200	Y132S1-2/5.5	185	870	160	600	1100	4-19	315	235	180	350	390	115	85	25	4-14.5	115	85	25	4-14.5
6	CWZ25-25-200	Y80 2-40/0.75	185	850	100	600	1020	4-19	315	235	180	350	390	115	85	25	4-14.5	115	85	25	4-14.5
7	CWZ25-25-250	Y132S2-2/7.5	205	1170	160	840	1320	4-24	355	255	230	490	540	115	85	25	4-14.5	115	85	25	4-14.5
8	CWZ25-25-250	Y90L-4/1.5	205	1000	220	620	1150	4-19	345	255	230	460	520	115	85	25	4-14.5	115	85	25	4-14.5
9	CWZ40-32-125	Y90S-2/1.5	200	850	100	600	1000	4-19	280	200	150	350	390	145	110	40	4-17.5	140	100	32	4-17.5
10	CWZ40-32-125	Y80 1-4/0.55	200	850	100	600	910	4-19	280	200	150	350	390	145	110	40	4-17.5	140	100	32	4-17.5
11	CWZ40-32-160	Y100L-2/3	200	850	100	600	1000	4-19	300	220	160	350	390	145	110	40	4-17.5	140	100	32	4-17.5
12	CWZ40-32-160	Y80 1-4/0.55	200	850	100	600	910	4-19	300	220	160	350	390	145	110	40	4-17.5	140	100	32	4-17.5
13	CWZ40-32-200	Y132S1-2/5.5	200	870	160	600	1100	4-19	330	250	170	350	390	145	110	40	4-17.5	140	100	32	4-17.5

序号	泵型号	配用电机型号	a	L	L1	L2	L3	4-d	H	H1	H2	A1	A2	<D1	<D11	DN1	n1-d1	<D2	<D12	DN2	n2-d2
14	CWZ40-32-200	Y90S-4/1.1	200	850	100	600	1020	4-19	330	250	170	350	390	145	110	40	4-17.5	140	100	32	4-17.5
15	CWZ40-32-250	Y160M1-2/1.1	220	1170	160	840	1420	4-24	370	270	220	490	540	145	110	40	4-17.5	140	100	32	4-17.5
16	CWZ40-32-250	Y100L1-4/2.2	220	1000	220	620	1210	4-19	360	270	220	460	520	145	110	40	4-17.5	140	100	32	4-17.5
17	CWZ50-30-125	Y100L-2/3	230	850	100	600	1000	4-19	310	230	120	350	390	165	125	50	4-17.5	140	100	32	4-17.5
18	CWZ50-30-125	Y80 1-4/0.55	230	850	100	600	910	4-19	310	230	120	350	390	165	125	50	4-17.5	140	100	32	4-17.5
19	CWZ50-30-160	Y112M-2/4	230	850	100	600	1000	4-19	330	250	140	350	390	165	125	50	4-17.5	140	100	32	4-17.5
20	CWZ50-30-160	Y80 1-4/0.55	230	850	100	600	910	4-19	330	250	140	350	390	165	125	50	4-17.5	140	100	32	4-17.5
21	CWZ50-30-200	Y132S2-2/7.5	230	870	160	600	1200	4-19	360	280	150	350	390	165	125	50	4-17.5	140	100	32	4-17.5
22	CWZ50-30-200	Y90S-4/1.1	230	850	100	600	1080	4-19	360	280	150	350	390	165	125	50	4-17.5	140	100	32	4-17.5
23	CWZ50-30-250	Y160M2-2/15	250	1170	160	840	1420	4-24	400	300	195	490	540	165	125	50	4-17.5	140	100	32	4-17.5
24	CWZ50-30-250	Y100L1-4/2.2	250	1000	220	620	1210	4-19	390	300	195	460	520	165	125	50	4-17.5	140	100	32	4-17.5
25	CWZ65-30-125	Y112M-2/4	250	850	100	600	1000	4-19	330	250	150	350	390	185	145	65	4-17.5	165	125	50	4-17.5
26	CWZ65-30-125	Y80 1-4/0.55	250	850	100	600	910	4-19	330	250	150	350	390	185	145	65	4-17.5	165	125	50	4-17.5
27	CWZ65-30-160	Y132S2-2/7.5	250	870	160	600	1200	4-19	350	270	160	350	390	185	145	65	4-17.5	165	125	50	4-17.5
28	CWZ65-30-160	Y90L-4/1.5	250	850	100	600	1000	4-19	350	270	160	350	390	185	145	65	4-17.5	165	125	50	4-17.5

序号	泵型号	配用电机型号	a	L	L1	L2	L3	4-d	H	H1	H2	A1	A2	<D1	<D11	DN1	n1-d1	<D2	<D12	DN2	n2-d2
29	CWZ65-30-200	Y160M1-2/1.1	270	1000	140	740	1300	4-19	380	300	170	440	490	185	145	65	4-17.5	145	110	40	4-17.5
30	CWZ65-30-200	Y100L1-4/2.2	270	850	100	600	1010	4-19	380	300	170	350	390	185	145	65	4-17.5	145	110	40	4-17.5
31	CWZ65-30-250	Y180M-2/2.2	270	1170	160	840	1425	4-24	420	320	200	490	540	185	145	65	4-17.5	145	110	40	4-17.5
32	CWZ65-30-250	Y100L2-4/3	270	1000	220	620	1200	4-19	410	320	200	460	520	185	145	65	4-17.5	145	110	40	4-17.5
33	CWZ65-40-315	Y200L2-2/3.7	295	1240	150	940	1600	4-24	440	340	220	550	610	185	145	65	4-17.5	145	110	40	4-17.5
34	CWZ65-40-315	Y132S-4/5.5	295	1000	220	620	1300	4-19	430	340	220	460	520	185	145	65	4-17.5	145	110	40	4-17.5
35	CWZ80-65-125	Y132S2-2/7.5	280	870	160	600	1180	4-19	360	280	180	350	390	200	160	80	8-17.5	185	145	65	4-17.5
36	CWZ80-65-125	Y80 2-4/0.75	280	850	100	600	1000	4-19	360	280	180	350	390	200	160	80	8-17.5	185	145	65	4-17.5
37	CWZ80-65-160	Y160M1-2/1.1	280	1000	140	740	1320	4-19	390	310	190	440	490	200	160	80	8-17.5	185	145	65	4-17.5
38	CWZ80-65-160	Y90L-4/1.5	280	850	100	600	1100	4-19	390	310	190	350	390	200	160	80	8-17.5	185	145	65	4-17.5
39	CWZ80-50-200	Y160L-2/18.5	270	1170	160	840	1520	4-24	410	310	180	490	540	200	160	80	8-17.5	165	125	50	4-17.5
40	CWZ80-50-200	Y100L1-4/2.2	270	1050	195	640	1180	4-24	395	310	180	470	525	200	160	80	8-17.5	165	125	50	4-17.5
41	CWZ80-50-250	Y200L2-2/3.7	270	1240	160	940	1558	4-24	430	330	200	550	610	200	160	80	8-17.5	165	125	50	4-17.5
42	CWZ80-50-250	Y112M-4/4	270	1050	195	640	1380	4-24	415	330	200	470	525	200	160	80	8-17.5	165	125	50	4-17.5
43	CWZ80-50-315	Y280S-2/7.5	300	1350	265	860	1768	4-28	505	375	220	600	660	200	160	80	8-17.5	165	125	50	4-17.5

序号	泵型号	配用电动机型号	a	L	L1	L2	L3	4-d	H	H1	H2	A1	A2	<D1	<D11	DN1	n1-d1	<D2	<D12	DN2	n2-d2
44	CWZ80-50-315	Y132M-4/7.5	300	1220	210	780	1450	4-28	485	375	220	540	610	200	160	80	8-17.5	165	125	50	4-17.5
45	CWZ100-80-125	Y160M2-2/15	300	1000	140	740	1420	4-19	410	330	210	440	490	220	180	100	8-17.5	200	160	80	8-17.5
46	CWZ100-80-125	Y90L-4/1.5	300	850	100	600	1230	4-19	410	330	210	350	390	220	180	100	8-17.5	200	160	80	8-17.5
47	CWZ100-80-160	Y180M-2/22	300	1170	160	840	1420	4-24	440	340	220	490	540	220	180	100	8-17.5	185	145	65	8-17.5
48	CWZ100-80-160	Y100L1-4/2.2	300	1050	195	640	1230	4-24	425	340	220	470	525	220	180	100	8-17.5	185	145	65	8-17.5
49	CWZ100-65-200	Y200L2-2/37	300	1240	160	940	1573	4-24	490	350	210	550	610	220	180	100	8-17.5	185	145	65	4-17.5
50	CWZ100-65-200	Y112M-4/4	300	1050	195	640	1300	4-24	435	350	210	470	525	220	180	100	8-17.5	185	145	65	4-17.5
51	CWZ100-65-250	Y250M-2/55	320	1350	265	860	1730	4-28	500	370	230	600	660	220	180	100	8-17.5	185	145	65	4-17.5
52	CWZ100-65-250	Y132S-4/5.5	320	1050	195	640	1470	4-24	455	370	230	470	525	220	180	100	8-17.5	185	145	65	4-17.5
53	CWZ100-65-315	Y280S-2/75	320	1350	230	860	2150	4-28	525	395	180	600	660	220	180	100	8-17.5	185	145	65	4-17.5
54	CWZ100-65-315	Y160M-4/11	320	1220	210	780	1750	4-24	485	395	180	540	610	220	180	100	8-17.5	185	145	65	4-17.5
55	CWZ125-100-200	Y250M-2/55	490	1240	160	940	1970	4-24	665	540	260	550	610	250	210	125	8-17.5	220	180	100	8-17.5
56	CWZ125-100-200	Y132M-4/7.5	490	1050	175	640	1820	4-24	625	540	260	470	525	250	210	125	8-17.5	220	180	100	8-17.5
57	CWZ125-100-250	Y280S-2/75	490	1350	230	860	2210	4-28	690	560	260	600	660	250	210	125	8-17.5	220	180	100	8-17.5

序号	泵型号	配用电动机型号	a	L	L1	L2	L3	4-d	H	H1	H2	A1	A2	<D1	<D11	DN1	n1-d1	<D2	<D12	DN2	n2-d2
58	CWZ125-100-250	Y160M-4/11	490	1220	210	780	1760	4-24	650	560	260	540	610	250	210	125	8-17.5	220	180	100	8-17.5
59	CWZ125-100-315	Y180M-4/18.5	490	1220	210	780	1900	4-24	680	590	260	540	610	250	210	125	8-17.5	220	180	100	8-17.5
60	CWZ125-100-400	Y225S-4/37	490	1350	275	860	1980	4-28	750	620	260	600	660	250	210	125	8-17.5	220	180	100	8-17.5
61	CWZ150-125-250	Y180M-4/18.5	530	1220	210	780	1920	4-24	720	630	300	540	610	285	240	150	8-22	250	210	125	8-17.5
62	CWZ150-125-315	Y225S-4/37	530	1350	275	860	1980	4-28	790	660	300	600	660	285	240	150	8-22	250	210	125	8-17.5
63	CWZ150-125-400	Y280S-4/75	530	1350	275	860	2100	4-28	820	690	300	600	660	285	240	150	8-22	250	210	125	8-17.5
64	CWZ200-150-250	Y250M-4/55	710	1350	275	860	2260	4-28	970	840	380	600	660	340	295	200	12-22	285	240	150	8-22
65	CWZ200-150-315	Y280S-4/75	750	1560	335	1015	2380	4-28	985	875	380	645	720	340	295	200	12-22	285	240	150	8-22
66	CWZ200-150-400	Y315S-4/110	750	1660	310	1060	2380	4-28	985	875	380	645	720	340	295	200	12-22	285	240	150	8-22

Note: _____

Horizontal lines for writing notes.

Horizontal lines for writing notes.

时代在变
诚信不变

CHANK[®] **江苏长凯机械设备有限公司**
Jiang Su ChangKai Mechanical Equipment Co., Ltd.

邮编 :212200

电话 :0511-88391628

传真 :0511-88391608

邮箱 :hyb1665@126.com

网址 :<http://www.cn-chk.com>

公司地址 : 扬中市宜禾路 1288 号

Zip: 212200

Tel: 0511-88391628

Fax: 0511-88391608

E-mail: hyb1665@126.com

[Http://www.cn-chk.com](http://www.cn-chk.com)

Add: No.1288 Yihe Road, Yangzhong City, Jiangsu Province